

**CCT**  
MALININ GROUP

# FIGARO 30000



CCT  
MALININ GROUP



## FIGARO 3000

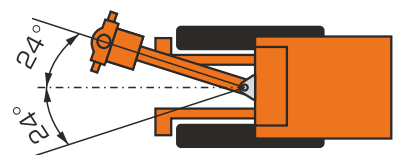
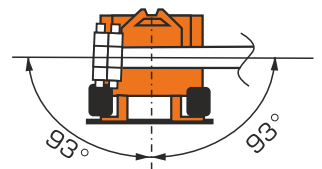
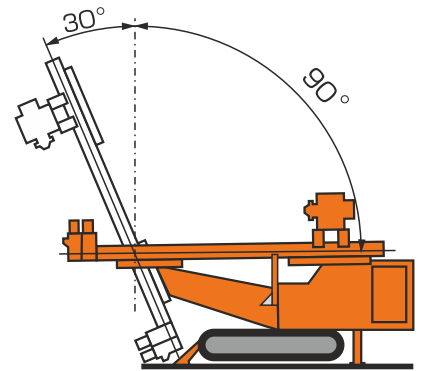
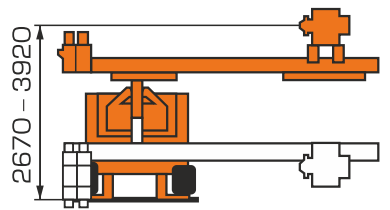
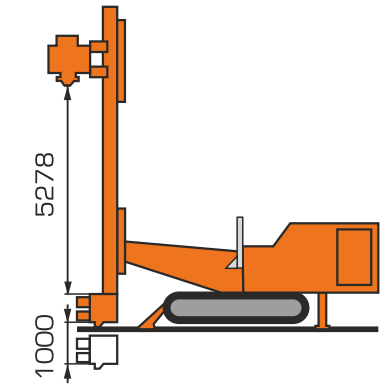
Буровая установка Figaro 3000 является флагманской машиной линейки Figaro. Она относится к установкам средней весовой категории, ее масса составляет 18 тонн.

При производстве буровой Figaro 3000 использованы самые передовые технологии. Перемещение, позиционирование и непосредственно бурение производятся при помощи дистанционного пульта управления. Передача данных производится по промышленной сети Bluetooth. Оператор может выбирать для себя наиболее комфортное и безопасное положение, а также иметь полный обзор строительной площадки.

Буровые установки Figaro укомплектованы современными контроллерами, позволяющими регулировать, программировать и управлять скоростью вращения и подачи бурового инструмента, а также контролировать параметры струйной цементации и загружать данные о бурении на сервер.

Регулируемая мачта, предусматривающая установку удлинителей, открывает широкие возможности вертикального и наклонного бурения. Мощный вращатель, оснащенный гидрочаком, развивает крутящий момент 30 кН·м, что позволяет выполнять полный спектр буровых работ: струйная цементация (jet-grouting), устройство глубоких котлованов, анкерное крепление, геолого-разведочное бурение и др. Устойчивое и маневренное гусеничное шасси обеспечивает великолепную проходимость в любых условиях.

Все технологические решения и конструктивные особенности буровой установки Figaro 3000 направлены на максимальное увеличение производительности работ.





В 2009 году компанией «Специальная Строительная Техника» был выпущен первый буровой станок Figaro.

К 2021 году линейка буровых Figaro насчитывает 8 моделей различного класса, позволяющих реализовать самые сложные и смелые проекты в области геотехнологий.

На сегодняшний день ССТ является современным и технологичным заводом по производству бурового оборудования.



# Технические характеристики

ГАБАРИТЫ	
Транспортные габариты ДхШхВ, мм	7883x2300x2754
Масса, кг	18 000
СИЛОВОЙ АГРЕГАТ	
Мощность дизельного двигателя, кВт (л.с.)	160 (217)
ВРАЩАТЕЛЬ	
Максимальный крутящий момент, Н·м	30 000
Максимальная частота вращения, об./мин.	153
Проходное отверстие, мм	120
ГИДРОЧАК (ОПЦИЯ)	
Проходное отверстие патрона, мм	114
МАЧТА С ПРИВОДОМ	
Высота мачты (с удлинителями), мм	7883 (24 280)
Усилие на подъем/на забой, кН	100/100
Ход вращателя, мм	5280
Макс. длина штанг (с удлинителями), мм	5000 (21 600)
ТИСКИ ДВОЙНЫЕ ГИДРАВЛИЧЕСКИЕ	
Усилие зажима, кН	200
Раскрытие зажимных домкратов, мм	50-320
ГИДРАВЛИЧЕСКАЯ СИСТЕМА	
Максимальное давление в гидравлической системе, МПа	27
Максимальный расход, л/мин.	410
ГУСЕНИЧНОЕ ШАССИ	
Максимальная скорость, км/ч	1,0

- устройство буроинъекционных свай;
- укрепление фундаментов зданий;
- струйная цементация грунтов (jet-grouting);
- устройство грунтовых анкеров;
- предварительная стабилизация слабых грунтов при проходке горных выработок;
- первичное и последующее нагнетание цементных растворов в затюбинговое пространство;
- противокарстовые мероприятия.



+7 342 200-79-00  
info@cct-drill.ru  
www.figaro-drill.ru

скачать буклет

