

**CCT**  
MALININ GROUP

# FIGARO 10000



БУРОВАЯ УСТАНОВКА ГОДА



# FIGARO 1000

Буровая установка на гусеничном ходу Figaro 1000 предназначена для выполнения работ в области подземного строительства.

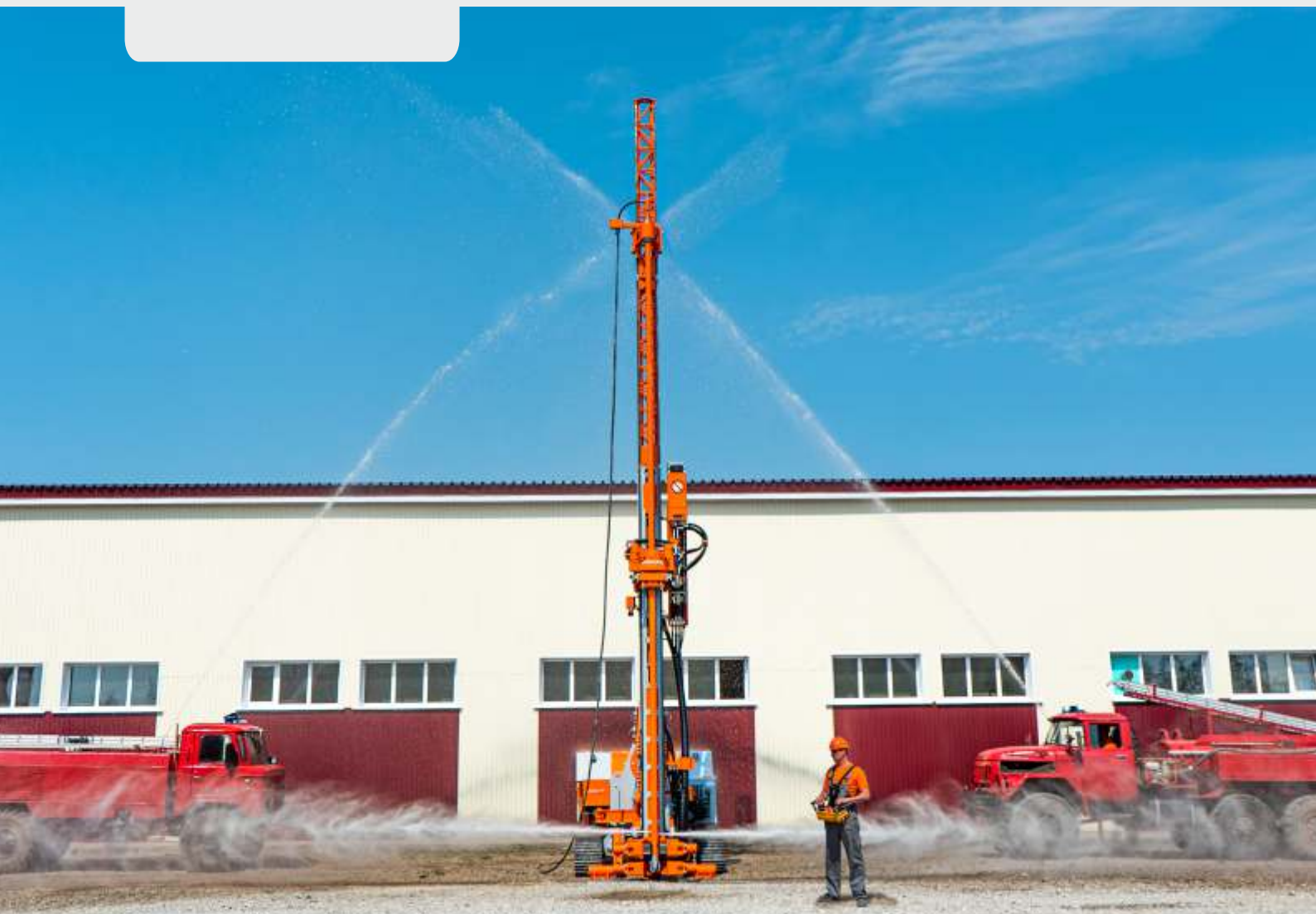
Сочетание компактных размеров и высокого крутящего момента буровой Figaro 1000 позволяют решить широкий класс геотехнических задач: струйная цементация грунтов, установка грунтовых анкеров, свайные работы, крепление котлованов и откосов, реконструкция зданий. Высоконапорный вал вращателя выдерживает давление до 500 атм при производстве работ по технологии jet-grouting.

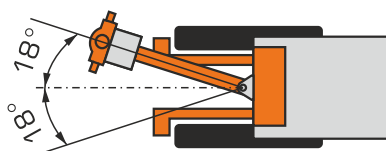
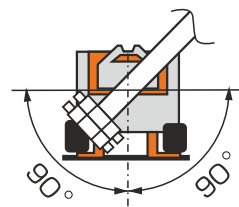
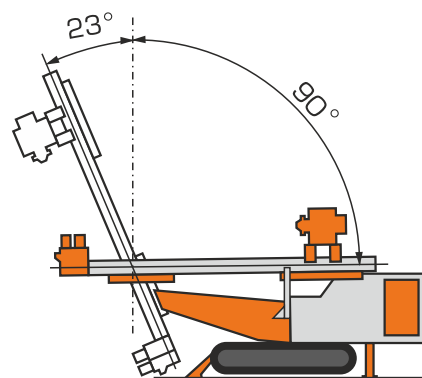
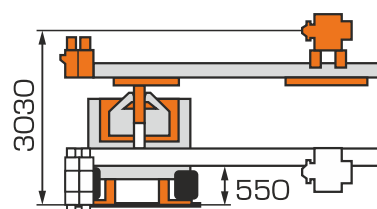
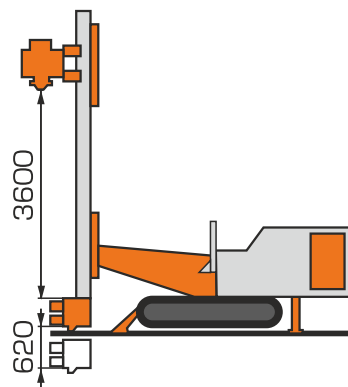
Маневренность и устойчивость Figaro 1000 гарантирует высокую производительность работ как на открытых строительных площадках, так и в условиях ограниченного пространства.

Управление буровой установкой ведется с портативного электрического пульта. Передача данных производится по промышленной сети Bluetooth. Оператор находится на безопасном расстоянии при бурении, позиционировании, передвижении, а также при разгрузочно-разгрузочных работах.

Буровые установки Figaro укомплектованы современными контроллерами, позволяющими регулировать, программировать и управлять скоростью вращения и подачи бурового инструмента, а также контролировать параметры струйной цементации и передавать данные на сервер.

Двойные зажимные домкраты обеспечивают быстрое развинчивание/завинчивание бурового снаряда, что также позволяет повышать темп производства работ.







В 2009 году компанией «Специальная Строительная Техника» был выпущен первый буровой станок Figaro.

К 2021 году линейка буровых Figaro насчитывает 8 моделей различного класса, позволяющих реализовать самые сложные и смелые проекты в области геотехнологий.

На сегодняшний день ССТ является современным и технологичным заводом по производству бурового оборудования.



# Технические характеристики

ГАБАРИТЫ	
Транспортные габариты ДхШхВ, мм	6042x2340x2755
Масса, кг	10 000
СИЛОВОЙ АГРЕГАТ	
Мощность дизельного двигателя, кВт (л.с.)	119 (162)
ВРАЩАТЕЛЬ	
Максимальный крутящий момент, Н·м	10 000
Максимальная частота вращения, об./мин.	120
Проходное отверстие, мм	95
МАЧТА С ПРИВОДОМ	
Высота мачты (с удлинителями), мм	6 050 (12 000)
Усилие на подъем/на забой, кН	90/67
Ход вращателя, мм	3600
Макс. длина штанг (с удлинителями), мм	3 000 (10 000)
ТИСКИ ДВОЙНЫЕ ГИДРАВЛИЧЕСКИЕ	
Усилие зажима, кН	200
Раскрытие зажимных домкратов, мм	40-320
ГИДРАВЛИЧЕСКАЯ СИСТЕМА	
Максимальное давление в гидравлической системе, МПа	25
Максимальный расход, л/мин.	189
ГУСЕНИЧНОЕ ШАССИ	
Максимальная скорость, км/ч	3,0

- Возможна установка проходного гидравлического патрона (гидрочака)

## ПРИМЕНЕНИЕ:

- устройство буроинъекционных свай;
- укрепление фундаментов зданий;
- струйная цементация грунтов (jet-grouting);
- устройство грунтовых анкеров;
- предварительная стабилизация слабых грунтов при проходке горных выработок;
- первичное и последующее нагнетание цементных растворов в затрубинговое пространство;
- противокарстовые мероприятия.

+7 342 200-79-00  
info@cct-drill.ru  
www.figaro-drill.ru

скачать буклет

