

CCT
MALININ GROUP

МОБИЛЬНЫЕ БУРОВЫЕ УСТАНОВКИ

FIGARO





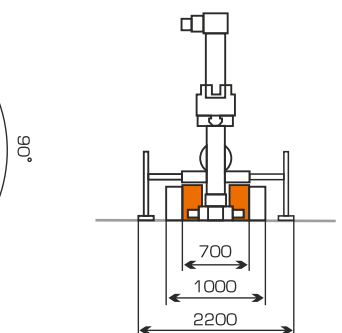
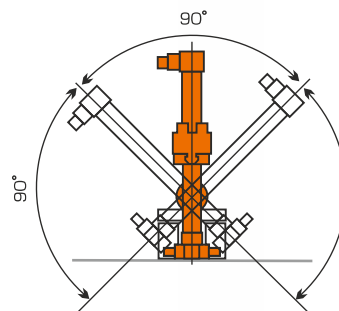
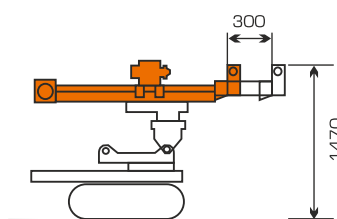
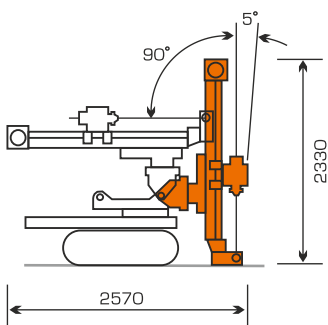
FIGARO 400

Буровая установка на раздвижном гусеничном шасси, которое обеспечивает устойчивость и маневренность буровой. Ширина шасси в транспортном положении составляет 750 мм, что позволяет использовать установку внутри зданий и сооружений с узкими проемами.

Буровая установка Figaro 400 оснащена двойными тисками для удобства наращивания буровой колонны.

Для сборки буровой машины применяются комплектующие ведущих европейских производителей. Вращатель позволяет развивать максимальный вращающий момент 4400 Н·м (440 кгс·м) и выполнять бурение до 30-40 м по твердым породам, что является высоким показателем для такого класса установок.

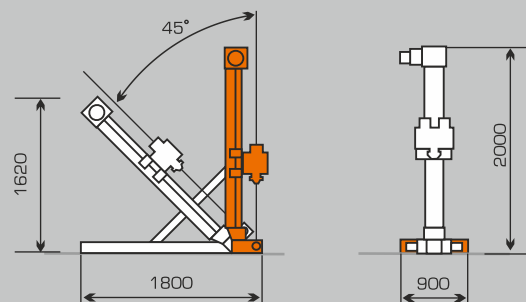
Figaro 400 оснащается дистанционным пультом управления. Такой пульт делает работу оператора более безопасной и обеспечивает комфортное управление позиционированием и бурением.



FIGARO 300

Малогабаритные буровые станки Figaro 300 выполнены на раме, пульт выполнен отдельно для удобства эксплуатации и соединен с буровой штангами.

Модульная конструкция и небольшой вес станков позволяют перемещать их в пределах строительной площадки вручную, а также обеспечивают возможность установки станков на различные манипуляторы с подходящими характеристиками гидравлической системы.

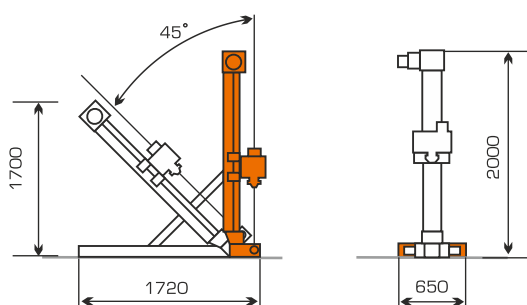


FIGARO 200

Мобильный буровой станок на раме массой 245 кг. Вращатель производства ССТ с одним гидромотором развивает максимальный крутящий момент 2000 Н·м.

Отличительной особенностью станков Figaro 200 является возможность их работы с гидростанциями на основе пневмодвигателей. Из-за простоты получения и передачи сжатого воздуха возможность применения пневматического привода особенно важна для использования станка при строительстве таких объектов, как метрополитены и горные выработки.

Буровые станки Figaro 200 с пневматическим приводом гидростанций являются взрывобезопасными и позволяют проводить работы в достаточно большом диапазоне температур, при высокой влажности и загрязненности окружающей среды.



Все модели буровых установок Figaro выполнены с раздельным блоком гидростанции. Такая конструкция позволяет устанавливать гидростанцию вне стесненных помещений, тем самым, упрощая перемещения непосредственно самой буровой установки внутри сооружений. Привод строенного гидравлического насоса может осуществляться дизельным, электрическим или пневматическим двигателем в зависимости от условий эксплуатации.



Технические характеристики

Модель	Figaro 200	Figaro 300	Figaro 400
ВРАЩАТЕЛЬ			
Макс. крутящий момент, Н·м	2000	3000	4400
Скорость вращения об/мин.	160	70/140	70/140
МАЧТА			
Высота мачты, мм	1900	2000	2330
Макс.длина штанг, мм	1000	1000	1000
Усилие на подъем/на забой, кН	18/18	40/40	40/40
ЗАЖИМНЫЕ ДОМКРАТЫ			
Раскрытие домкратов, мм	люнет 50-120	35-150	60-150
МАССА			
Масса станка, кг	245	410	2000
ГИДРАВЛИЧЕСКИЕ СТАНЦИИ			
Электрический привод, кВт	18	22	30
Дизельный привод, кВт	26,3	60	70
Пневматический привод	+	—	—
Количество потоков	2	3	
Давление в гидросистеме, МПа	15	20	
Расход, л/мин.	50	95-120	

ОПЦИИ:

- Гидроударник (только для Figaro 400)
- Гусеничное шасси (стандартно для Figaro 400)
- Двойные зажимные тиски (стандартно для Figaro 400)
- Функция JET-GROUTING, реализующая возможность применения струйной цементации
- Удлиненная мачта для работы штангами до 3 м

ОБЛАСТЬ ПРИМЕНЕНИЯ БУРОВЫХ СТАНКОВ FIGARO:

- устройство буринъекционных свай;
- укрепление фундаментов зданий;
- струйная цементация грунтов (jet-grouting);
- устройство грунтовых анкеров;
- предварительная стабилизация слабых грунтов при проходке горных выработок;
- первичное и последующее нагнетание цементных растворов в затюбинговое пространство;
- противокарстовые мероприятия.

CCT

MALININ GROUP

+7 342 200-79-00
info@cct-drill.ru
www.figaro-drill.ru

скачать буклет

