

# ССТ

СПЕЦИАЛЬНАЯ СТРОИТЕЛЬНАЯ ТЕХНИКА



# FIGARO

## MASCHINE FM 300/400

# БУРОВОЙ СТАНОК



Вращатель



Гидростанция



Пульт управления



Редуктор



Зажимные тиски



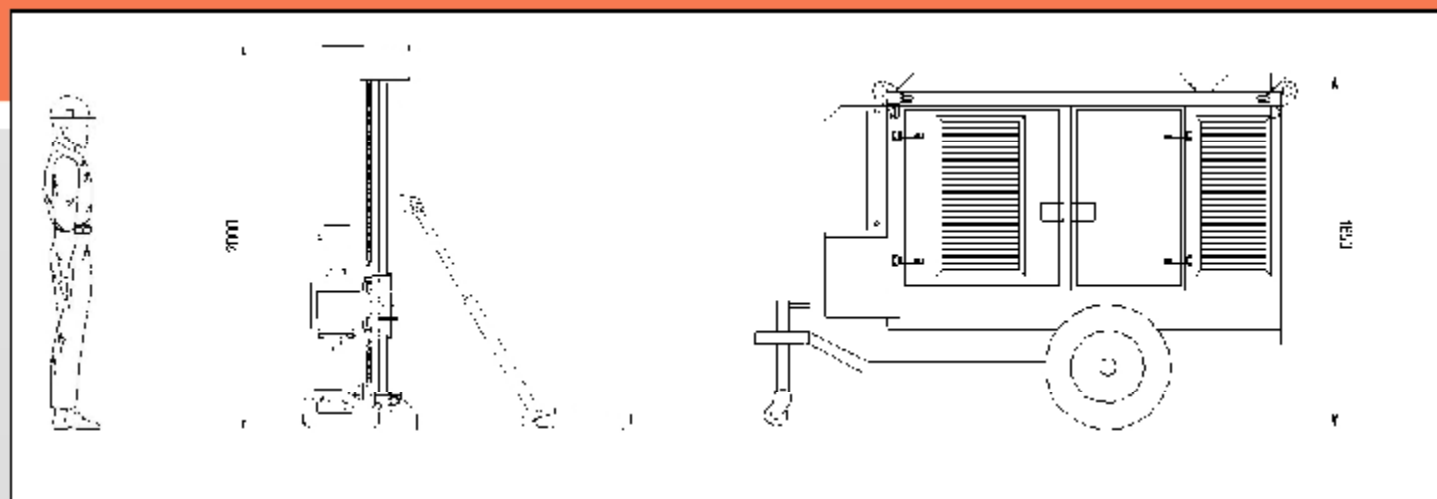
Станок на объекте

<b>Технические характеристики</b>			
<b>Вращатель (по выбору)</b>			
Тип	Гидравлический		
Количество передач	4	4	
Максимальный крутящий момент, даН (при частоте вращения, об./мин.)	330 (0-72)	440 (0-72)	
	165 (72-144)	220 (72-144)	
<b>Мачта</b>			
Высота, мм	2000		
Ход подачи, мм	1250		
Максимальная длина штанг, мм	1000		
Усилие на подъем/ на забой, кгс	4000		
<b>Гидростанция (двигатель по выбору)</b>			
Hatz (Германия) 4L41C Дизельный 47 кВт	БТЗ (Беларусь) Д-243 Дизельный 57 кВт	ВТЗ (Россия) Д-144 Дизельный 44 кВт	ВЭМЗ (Россия) 5А200М4 IP54 Электрический 37 кВт
Объем бака гидравлического масла, л			200
<b>Зажимные домкраты</b>			
Сила зажима, кН			90
Раскрытие зажимных домкратов, мм			50-150
<b>Вес</b>			
Буровой станок на раме, кг			410
Гидростанция (в зависимости от двигателя), кг			900-1800

Буровой станок Figaro Maschine - это сочетание компактных размеров и высокой эффективности.

Буровой станок Figaro Maschine предназначен для следующих видов специальных строительных работ:

- устройство буроинъекционных свай,
- укрепление фундаментов зданий,
- струйная цементация грунтов,
- устройство анкеров.



Буровой станок с гидростанцией. Вид сбоку

Конструкция бурового станка предусматривает его выполнение на раме и на гусеничном ходу.

Конструктивной особенностью бурового станка Figaro Maschine является отдельный блок гидростанции, что делает его достаточно универсальным для производства специальных работ в различных областях подземного строительства.

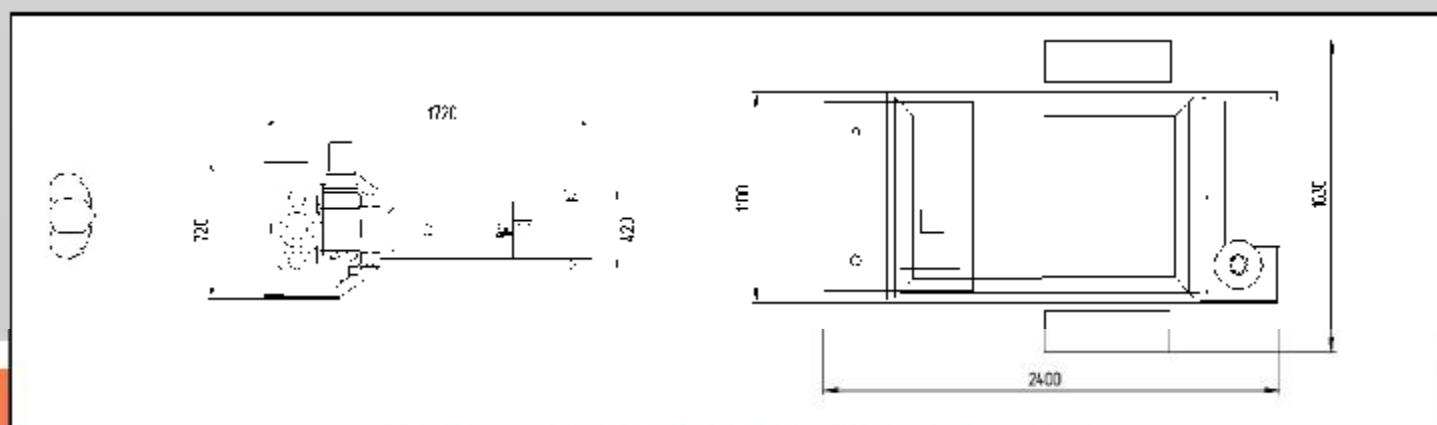
Высота бурового станка составляет 2000 мм, что является особенно важным для работ в стесненных условиях.

Рабочий ход вращателя составляет 1250 мм, что позволяет использовать в работе стандартные штанги длиной 1000 мм.

На буровой станок Figaro Maschine может быть установлен вращатель RH 400 производства фирмы EuroDrill (Германия).

Работу бурового станка обеспечивает гидравлическая система производства ведущих фирм Италии.

Для бурового станка Figaro Maschine разработана дополнительная опция, реализующая возможность производства работ по струйной цементации грунтов.



Буровой станок с гидростанцией. Вид сверху





ООО "ССТ" производит оборудование для специальных строительных работ:

- буровые установки;
- высоконапорные цементируемые насосы;
- миксерные станции;
- инъекционные комплексы;
- инъекционные насосы;
- буровой инструмент для струйной цементации Jet1, Jet2: штанги, мониторы, форсунки, долота;
- силосы для хранения цемента;
- специальные строительные вагоны, баки для воды.
- анкера Titan, Атлант, MiniJet.

**Тел./факс: (342) 219-61-56**  
**e-mail: info-cct@perm.ru**

**614000 Россия, г. Пермь,**  
**Комсомольский пр. 34**